

EASY20/MULTI EVO

GRUPPI DI PRESSIONE - VELOCITÀ FISSA

- Dimensioni compatte
- Robusta e resistente
- Alta efficienza idraulica



DESCRIZIONE

Sono gruppi per la pressurizzazione automatica di reti di distribuzione idrica con alimentazione elettrica monofase composti: da 2 elettropompe, quadro elettrico, basamento, collettori di aspirazione e mandata, pressostati, manometro e valvola di ritegno in mandata.

DESCRIZIONE FUNZIONAMENTO

Le pompe sono comandate da due pressostati con taratura regolabile, attraverso un quadro elettrico munito della scheda elettronica per:

- avviamento sequenziale delle pompe
- inversione dell'ordine di avviamento
- predisposizione per la protezione contro la marcia a secco
- temporizzazione (regolabile da 0 a 180")

Quando la pressione di rete raggiunge il valore di chiusura del contatto elettrico del pressostato n. 1 si avvia una pompa. Se la pressione continua a scendere, al raggiungimento del valore della pressione di chiusura del secondo pressostato, parte l'altra pompa. Quando il valore della pressione di rete sale, i pressostati aprono il loro contatto determinando l'arresto della relativa pompa. Ad ogni fine ciclo l'invertitore automatico cambia l'ordine di avviamento delle pompe (una volta il pressostato n. 1 è associato alla pompa n. 1; il ciclo successivo alla pompa n. 2).

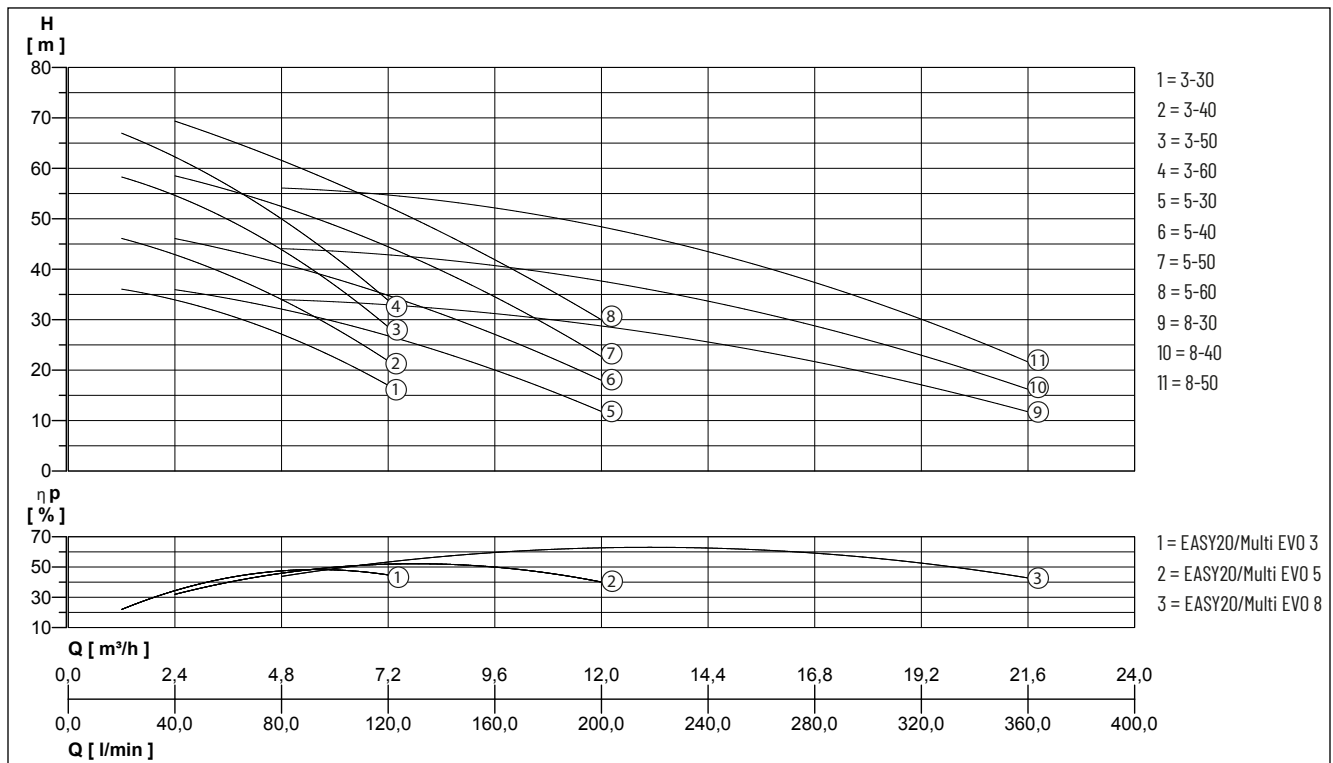
APPLICAZIONI

- Sollevamento e distribuzione dell'acqua negli impianti domestici in servizio continuo o intermittente
- Impianti di pressurizzazione
- Sistemi di lavaggio
- Irrigazione

EASY20/MULTI EVO

GRUPPI DI PRESSIONE - VELOCITÀ FISSA

PRESTAZIONI



Pentair si riserva la facoltà di modificare le caratteristiche descritte senza darne preavviso, qualora lo ritenga necessario. Le prestazioni sono soggette a ISO 9906 ISO 9906:2012 - Grado tolleranze 3B.

| Tipo | Portata Q [m³/h] | 1,2 | 2,4 | 3,6 | 4,8 | 6 | 7,2 | 9,6 | 12 | 14,4 | 16,8 | 19,2 | 21,6 |
|--------------------------------|------------------|------|------|------|------|------|------|------|------|------|------|------|------|
| EASY20/Multi EVO 3-30 M/T - GI | Prevalenza H (m) | 36,0 | 34,0 | 31,0 | 27,0 | 22,5 | 17,0 | | | | | | |
| EASY20/Multi EVO 3-40 M/T - GI | | 46,0 | 43,0 | 39,0 | 34,0 | 28,0 | 22,0 | | | | | | |
| EASY20/Multi EVO 3-50 M/T - GI | | 58,0 | 55,0 | 50,0 | 44,0 | 36,0 | 29,0 | | | | | | |
| EASY20/Multi EVO 3-60 M/T - GI | | 67,0 | 62,0 | 57,0 | 50,0 | 42,0 | 34,0 | | | | | | |
| EASY20/Multi EVO 5-30 M/T - GI | | | 36,0 | 34,0 | 32,0 | 30,0 | 27,0 | 19,5 | 12,0 | | | | |
| EASY20/Multi EVO 5-40 M/T - GI | | | 46,0 | 44,0 | 41,0 | 38,0 | 35,0 | 27,0 | 18,0 | | | | |
| EASY20/Multi EVO 5-50 M/T - GI | | | 58,0 | 56,0 | 53,0 | 49,0 | 44,0 | 34,0 | 23,0 | | | | |
| EASY20/Multi EVO 5-60 M/T - GI | | | 69,0 | 66,0 | 62,0 | 57,0 | 52,0 | 42,0 | 30,0 | | | | |
| EASY20/Multi EVO 8-30 M/T - GI | | | | | 34,0 | 33,5 | 33,0 | 31,0 | 29,0 | 25,5 | 22,0 | 16,5 | 12,0 |
| EASY20/Multi EVO 8-40 M/T - GI | | | | | 44,5 | 43,5 | 42,5 | 40,5 | 37,5 | 34,0 | 29,0 | 23,0 | 16,0 |
| EASY20/Multi EVO 8-50 M/T - GI | | | | | 56,5 | 55,5 | 54,5 | 51,5 | 48,5 | 44,0 | 37,5 | 30,0 | 21,5 |

DATI MECCANICI

| | | | |
|---------------------------------|-------|-----------------------------|---|
| Max. pressione di funzionamento | 8 bar | Tipo di liquido | Acqua pulita senza solidi in sospensione o materiale abrasivo |
| | | Temperatura max del liquido | 40 °C |

DATI ELETTRICI

| | | | |
|--------------------------|-------|-----------|-------|
| Indice di protezione | IP 55 | Frequenza | 50 Hz |
| Max temperatura ambiente | 40 °C | | |

EASY20/MULTI EVO

GRUPPI DI PRESSIONE - VELOCITÀ FISSA

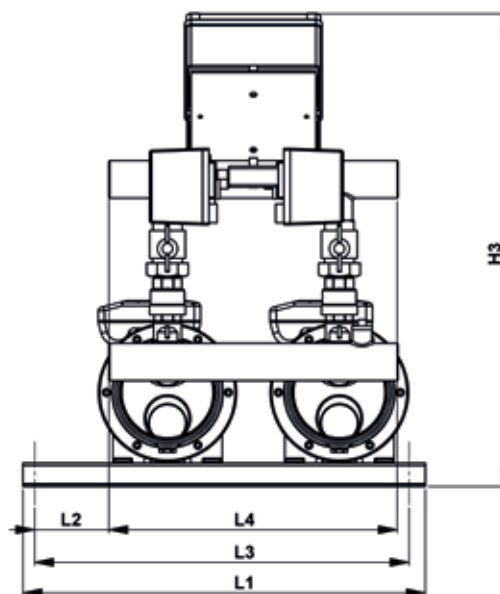
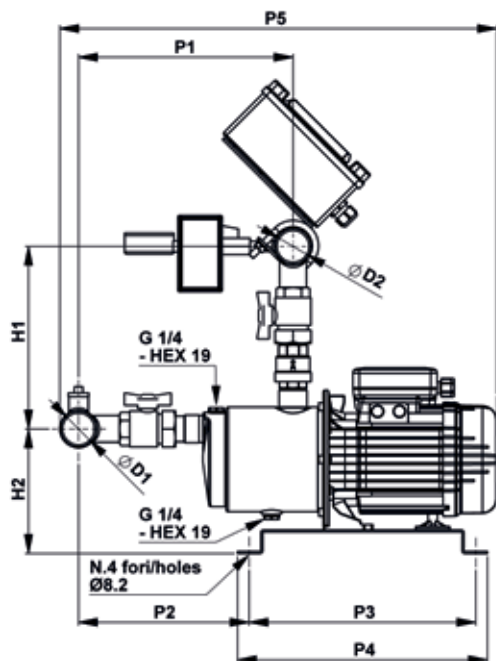
EASY20/MULTI EVO

| Tipo | Codice | Tensione | Potenza motore 2xP1 | Peso |
|------------------------------|--------------------|--------------|---------------------|---------|
| EASY20/Multi EVO 3-30 M - GI | UP630600-EB | 1/N/PE~230 V | 0,65 kW | 31,0 kg |
| EASY20/Multi EVO 3-30 T - GI | UP640600-EB | 3/N/PE~400 V | 0,65 kW | 37,0 kg |
| EASY20/Multi EVO 3-40 M - GI | UP630700-EB | 1/N/PE~230 V | 0,80 kW | 32,0 kg |
| EASY20/Multi EVO 3-40 T - GI | UP640700-EB | 3/N/PE~400 V | 0,78 kW | 38,0 kg |
| EASY20/Multi EVO 3-50 M - GI | UP630800-EB | 1/N/PE~230 V | 1,00 kW | 36,0 kg |
| EASY20/Multi EVO 3-50 T - GI | UP640800-EB | 3/N/PE~400 V | 1,00 kW | 42,0 kg |
| EASY20/Multi EVO 3-60 M - GI | UP630900-EB | 1/N/PE~230 V | 1,25 kW | 39,5 kg |
| EASY20/Multi EVO 3-60 T - GI | UP640900-EB | 3/N/PE~400 V | 1,17 kW | 45,5 kg |
| EASY20/Multi EVO 5-30 M - GI | UP631000-EB | 1/N/PE~230 V | 0,80 kW | 33,5 kg |
| EASY20/Multi EVO 5-30 T - GI | UP641000-EB | 3/N/PE~400 V | 0,78 kW | 39,5 kg |
| EASY20/Multi EVO 5-40 M - GI | UP631100-EB | 1/N/PE~230 V | 1,10 kW | 37,0 kg |
| EASY20/Multi EVO 5-40 T - GI | UP641100-EB | 3/N/PE~400 V | 1,10 kW | 43,0 kg |
| EASY20/Multi EVO 5-50 M - GI | UP631200-EB | 1/N/PE~230 V | 1,35 kW | 40,0 kg |
| EASY20/Multi EVO 5-50 T - GI | UP641200-EB | 3/N/PE~400 V | 1,25 kW | 46,0 kg |
| EASY20/Multi EVO 5-60 M - GI | UP631300-EB | 1/N/PE~230 V | 1,65 kW | 46,0 kg |
| EASY20/Multi EVO 5-60 T - GI | UP641300-EB | 3/N/PE~400 V | 1,57 kW | 52,0 kg |
| EASY20/Multi EVO 8-30 M - GI | UP631400-EB | 1/N/PE~230 V | 1,28 kW | 42,0 kg |
| EASY20/Multi EVO 8-30 T - GI | UP641400-EB | 3/N/PE~400 V | 1,20 kW | 48,0 kg |
| EASY20/Multi EVO 8-40 M - GI | UP631500-EB | 1/N/PE~230 V | 1,66 kW | 48,0 kg |
| EASY20/Multi EVO 8-40 T - GI | UP641500-EB | 3/N/PE~400 V | 1,50 kW | 54,0 kg |
| EASY20/Multi EVO 8-50 M - GI | UP631600-EB | 1/N/PE~230 V | 2,00 kW | 50,0 kg |
| EASY20/Multi EVO 8-50 T - GI | UP641600-EB | 3/N/PE~400 V | 1,95 kW | 56,0 kg |

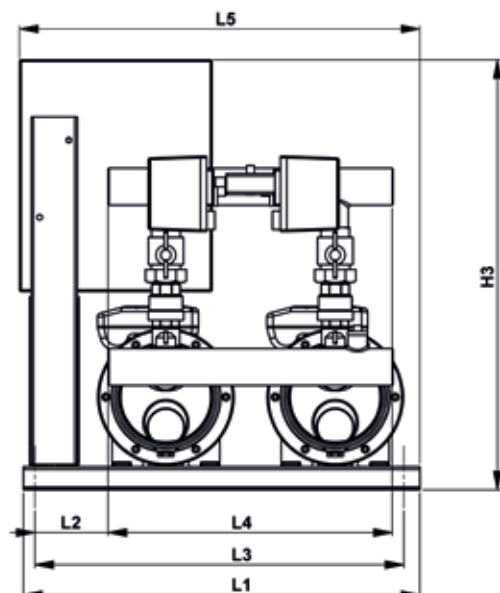
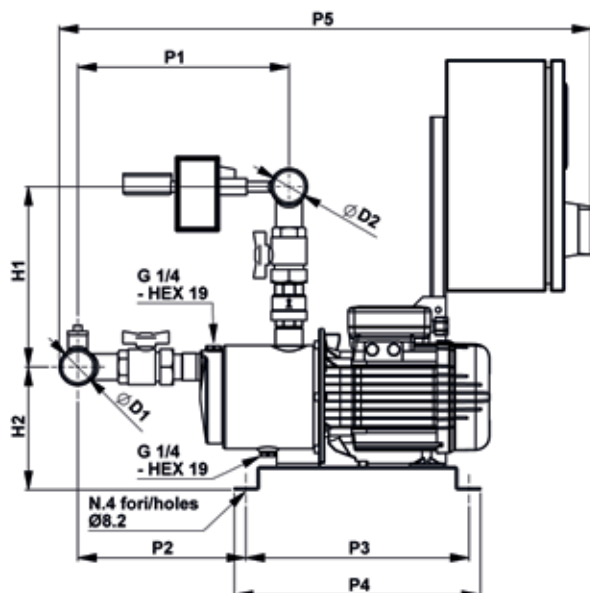
EASY20/MULTI EVO

GRUPPI DI PRESSIONE - VELOCITÀ FISSA

Monofase



Trifase



EASY20/MULTI EVO

GRUPPI DI PRESSIONE - VELOCITÀ FISSA

DIMENSIONI [mm]

| Tipo | L1 | L2 | L3 | L4 | L5 | P1 | P2 | P3 | P4 | P5 | H1 | H2 | H3 | DNA | DNM |
|------------------------------|-----|----|-----|-----|-----|-----|-----|-----|-----|-----|-----|-----|-----|--------|--------|
| EASY20/Multi EVO 3-30 M - GI | 515 | 95 | 485 | 370 | | 255 | 196 | 290 | 320 | 525 | 235 | 160 | 605 | 1 1/2" | 1 1/2" |
| EASY20/Multi EVO 3-30 T - GI | 515 | 95 | 485 | 370 | 520 | 255 | 196 | 290 | 320 | 670 | 235 | 160 | 560 | 1 1/2" | 1 1/2" |
| EASY20/Multi EVO 3-40 M - GI | 515 | 95 | 485 | 370 | | 255 | 196 | 290 | 320 | 525 | 235 | 160 | 605 | 1 1/2" | 1 1/2" |
| EASY20/Multi EVO 3-40 T - GI | 515 | 95 | 485 | 370 | 520 | 255 | 196 | 290 | 320 | 670 | 235 | 160 | 560 | 1 1/2" | 1 1/2" |
| EASY20/Multi EVO 3-50 M - GI | 515 | 95 | 485 | 370 | | 275 | 216 | 290 | 320 | 560 | 235 | 160 | 605 | 1 1/2" | 1 1/2" |
| EASY20/Multi EVO 3-50 T - GI | 515 | 95 | 485 | 370 | 520 | 275 | 216 | 290 | 320 | 690 | 235 | 160 | 560 | 1 1/2" | 1 1/2" |
| EASY20/Multi EVO 3-60 M - GI | 515 | 95 | 485 | 370 | | 297 | 238 | 290 | 320 | 580 | 235 | 160 | 605 | 1 1/2" | 1 1/2" |
| EASY20/Multi EVO 3-60 T - GI | 515 | 95 | 485 | 370 | 520 | 297 | 238 | 290 | 320 | 715 | 235 | 160 | 560 | 1 1/2" | 1 1/2" |
| EASY20/Multi EVO 5-30 M - GI | 515 | 95 | 485 | 370 | | 275 | 222 | 290 | 320 | 550 | 240 | 155 | 605 | 2" | 1 1/2" |
| EASY20/Multi EVO 5-30 T - GI | 515 | 95 | 485 | 370 | 520 | 275 | 222 | 290 | 320 | 695 | 240 | 155 | 560 | 2" | 1 1/2" |
| EASY20/Multi EVO 5-40 M - GI | 515 | 95 | 485 | 370 | | 275 | 222 | 290 | 320 | 560 | 240 | 155 | 605 | 2" | 1 1/2" |
| EASY20/Multi EVO 5-40 T - GI | 515 | 95 | 485 | 370 | 520 | 275 | 222 | 290 | 320 | 695 | 240 | 155 | 560 | 2" | 1 1/2" |
| EASY20/Multi EVO 5-50 M - GI | 515 | 95 | 485 | 370 | | 300 | 247 | 290 | 320 | 590 | 240 | 155 | 605 | 2" | 1 1/2" |
| EASY20/Multi EVO 5-50 T - GI | 515 | 95 | 485 | 370 | 520 | 300 | 247 | 290 | 320 | 695 | 240 | 155 | 560 | 2" | 1 1/2" |
| EASY20/Multi EVO 5-60 M - GI | 515 | 95 | 485 | 370 | | 320 | 267 | 290 | 320 | 645 | 240 | 155 | 605 | 2" | 1 1/2" |
| EASY20/Multi EVO 5-60 T - GI | 515 | 95 | 485 | 370 | 520 | 320 | 267 | 290 | 320 | 745 | 240 | 155 | 560 | 2" | 1 1/2" |
| EASY20/Multi EVO 8-30 M - GI | 515 | 95 | 485 | 370 | | 296 | 240 | 290 | 320 | 585 | 292 | 155 | 660 | 2" | 2" |
| EASY20/Multi EVO 8-30 T - GI | 515 | 95 | 485 | 370 | 520 | 296 | 240 | 290 | 320 | 718 | 292 | 155 | 560 | 2" | 2" |
| EASY20/Multi EVO 8-40 M - GI | 515 | 95 | 485 | 370 | | 296 | 240 | 290 | 320 | 620 | 292 | 155 | 660 | 2" | 2" |
| EASY20/Multi EVO 8-40 T - GI | 515 | 95 | 485 | 370 | 520 | 296 | 240 | 290 | 320 | 718 | 292 | 155 | 560 | 2" | 2" |
| EASY20/Multi EVO 8-50 M - GI | 515 | 95 | 485 | 370 | | 325 | 275 | 290 | 320 | 645 | 292 | 155 | 660 | 2" | 2" |
| EASY20/Multi EVO 8-50 T - GI | 515 | 95 | 485 | 370 | 520 | 325 | 275 | 290 | 320 | 745 | 292 | 155 | 560 | 2" | 2" |

EASY20/MULTI EVO

GRUPPI DI PRESSIONE - VELOCITÀ FISSA